



## NUMMERIER-PRÄGEWERK

Gruppe 1605 ....

**Mit automatischer Schaltung**

Für fortlaufende Numerierung von Werkstücken aus Stahl, NE-Metallen, Holz oder Kunststoff.

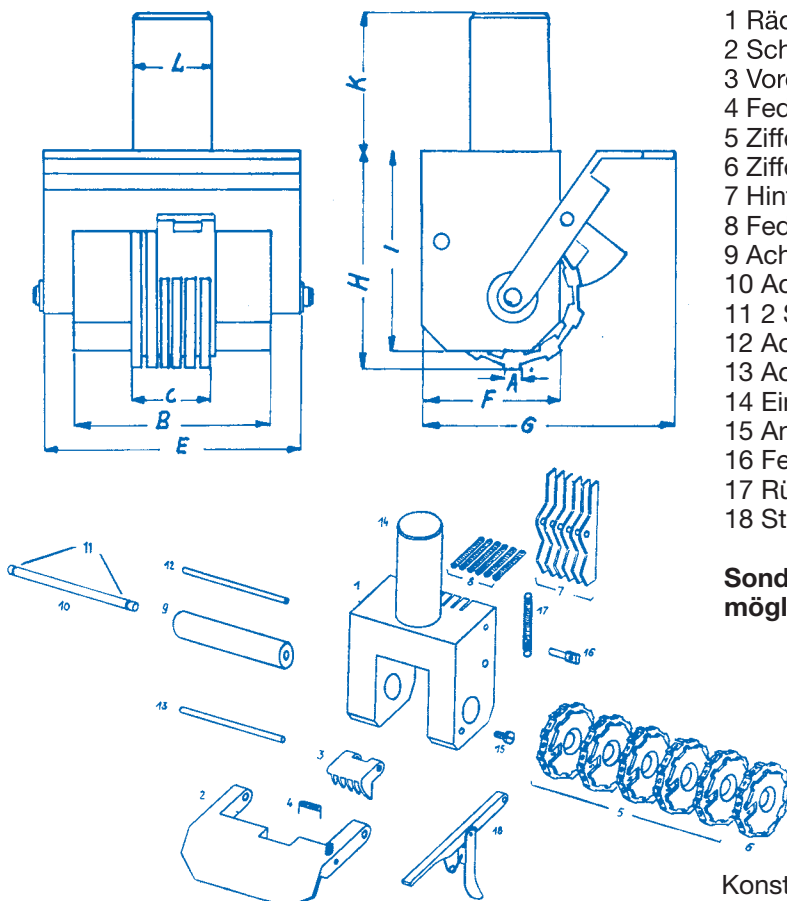
Das Weiterschalten kann von Hand oder in Verbindung des Arbeitshubes der jeweils benutzten Presse vorgenommen werden.

**Abmessungen der Numerier-Prägewerke  
6-stellig, Gr. 1605**

A	B	C	E	F	G	H	I	K	L
2	50	16,5	65	35	65	54	50	40	20
3	50	19	65	35	65	54	50	40	20
4	60	24	75	50	80	77	70	40	20
5	60	28	75	50	80	77	70	40	20
6	60	30	75	65	110	93	80	40	20
7	70	38	85	65	110	93	80	50	30
8	70	40	85	65	110	93	80	50	30
9	75	46	90	65	110	93	80	50	30
10	80	52	95	65	110	93	80	50	30
11	95	58	110	90	140	130	110	50	30
12	100	62	115	90	140	130	110	50	30

### Einzelteile der Prägewerke für Gruppe 1605, 1610

- 1 Räderkasten
- 2 Schaltklappe für Werk Gruppe 1605
- 3 Vordergreifer
- 4 Feder für Vordergreifer
- 5 Ziffernräder 2.-6. Stelle
- 6 Ziffernrاد 1. Stelle
- 7 Hintergreifer 1.-6. Stelle
- 8 Federn für Hintergreifer
- 9 Achse
- 10 Achse für Schaltklappe
- 11 2 Seegersicherungen
- 12 Achse für Hintergreifer
- 13 Achse für Vordergreifer
- 14 Einspannzapfen
- 15 Anschlagsschraube
- 16 Federaufhängung
- 17 Rückholfeder
- 18 Stelltaste für Werk Gruppe 1610



**Sonderanfertigungen nach Ihren Wünschen sind möglich.**

Konstruktionsänderungen vorbehalten. 02-14