

MARKTRONIC MARKMATE

Gruppe 1940 5000

Die Marktronik Markmate ist das neueste Mitglied in unserer Punkt-Markiermaschinen-Familie. Diese einfach zu bedienende Punkt-Markiermaschine ermöglicht es, nahezu alle Werkstücke zu kennzeichnen.

Ob Kunststoff oder gehärtete Metalle (bis 62 HRC oder 800 VHN), mit dieser Maschine können Sie Firmenzeichen, Serien- und Zeichnungsnummern oder Produktdaten direkt auf Ihre Werkstücke sauber aufbringen. Über LCD-Bildschirm oder PC wird das Gerät angesteuert.

Eine Probelauffunktion und Passwortschutz sorgen dafür, dass die Markierung an der gewünschten Stelle angebracht wird und dass dieses Layout im Nachhinein nur von einer autorisierten Person geändert werden kann.

Die Markmate wird natürlich gemäß den aktuellen CE-, EMC- und LVD-Standards und nach DIN 9001 gefertigt.



Technische Daten:

Markierkopf

- 100 x 75 mm Markierbereich
- Schrifthöhen von 0,18 mm bis 75 mm
- prägt 2 Zeichen pro Sekunde in 2,5 mm Schrifthöhe
- elektrischer Solenoid
- verschiedene Stichellängen
- einstellbare Prägekräft

Controller & Software

- kompaktes Towergehäuse
- hochauflösender LCD-Bildschirm
- Schicht- und Chargenzähler
- Autozeit und -datum
- Seriennummerierung
- einfacher Logogenerator
- Bogenmarkierung
- RS 232 Schnittstelle
- Probelauffunktion

Arbeitsumgebung

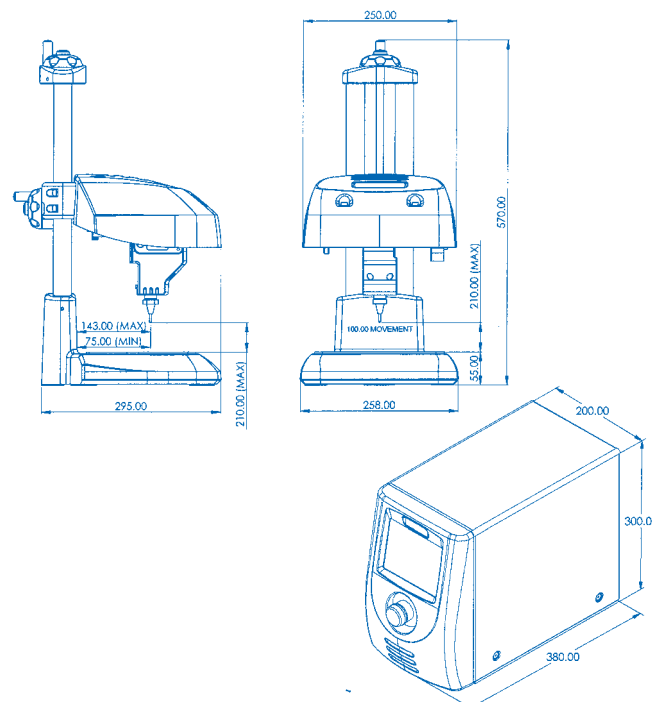
- 230 V oder 110 V 50-60 Hz (single phase)
- benötigt *keine* Pneumatik
- Einsatztemperatur 0° - 50° C

Optionale Extras

- Start / Stop Box
- diverse Magnettische
- T-Nuten-Tisch
- Vorrichtungen gemäß Kundenwunsch



Beispiel für Standard-Schriftart
5 x 7 Punktmatrix in 5 mm Schrifthöhe



MARKTRONIC MARKMATE

Gruppe 1940 5000

Die Punkt-Markiermaschine MARKMATE gibt es in unterschiedlichen Varianten:

Controller mit Display:

- **Standard-Version**
(wie auf der Vorderseite beschrieben, elektro-mechanisch)
- **PHA-Version** –
besonders hohe Schlagdistanz
(bis zu 12 mm Abstand zum Werkstück, ohne Unterschied in der Prägtiefe)
- **PHF-Version** –
besonders schnelle Markiergeschwindigkeit
(wie die Standard-Version, jedoch mit pneumatischem Antrieb statt elektro-mechanisch)

PC (nicht im Lieferumfang) mit Windows-Software:

- **USB Basic-Version**
(die wichtigsten Funktionen sind in der Software freigeschaltet)
- **USB Advanced-Version**
(alle Funktionen sind in der Software freigeschaltet, z.B. Windows-Schriftarten und Datenbankanbindung)
- **USB PHA-Version**
besonders hohe Schlagdistanz
(bis zu 12 mm Abstand zum Werkstück, ohne Unterschied in der Prägtiefe)
- **USB PHF-Version**
besonders schnelle Markiergeschwindigkeit
(wie die Standard-Version, jedoch mit pneumatischem Antrieb statt elektro-mechanisch)



Markmate USB PHF inklusive Teilkopf

Gruppe 1940 5000

MARKMASTER Windows-Software

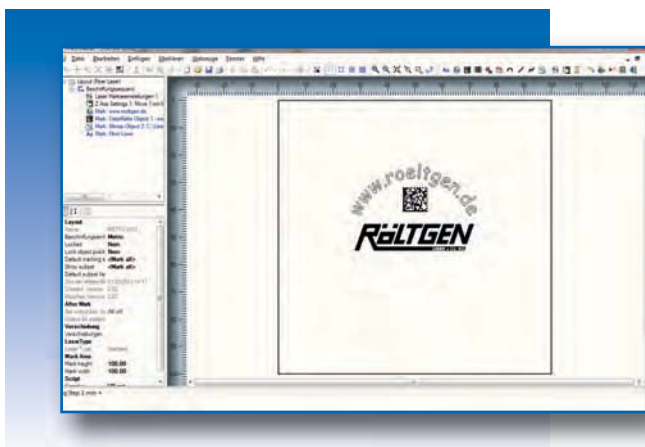
Die Universal-Windows-Software MARKMASTER für unsere Punkt-Markiermaschinen und Laser-Beschriftungsgeräte verbindet die Leistungsfähigkeit des Personal-Computers mit unseren qualitativ hochwertigen Beschriftungsgeräten.

Per Maus lassen sich Texte, Logos oder Codes einfach an die richtige Position verschieben. Das fertige Layout kann dann auf der Festplatte gespeichert werden.

Durch Umschaltmöglichkeit in der Software können auch mehrere Geräte mit der Software angesteuert werden.

Einige Merkmale der MARKMASTER-Software:

- True Type Schriftarten
- WYSIWYG-Vorschau
- Drag-and-Drop-Verschiebung
- Echtzeit, Echtdatum, Schicht-Codierung
- Data-Matrix-Code, Bar-Code
- Logos (.HPGL / .DFX / .BMP / .JPG)
- Multi-Linguale Software



MARKMASTER Windows-Software