

BEHEIZUNG FÜR PRÄGEWERKE

Alle Numerier-Prägewerke und alle Prägetypenhalter können mit einer elektrischen Beheizung ausgerüstet werden. Mit dieser Einrichtung können sehr saubere und dauerhafte Prägungen in fast alle thermisch verformbaren Materialien wie Plastik, Leder, Zelluloid, Holz usw. ohne starken Kraftaufwand ausgeführt werden. Alle Beheizungen arbeiten mit 230 V Wechselstrom.

Achtung: Bei Verwendung von Beheizungen und Folientransporten werden die Prägewerke und Prägetypen mit einer flächigen Gravur graviert.



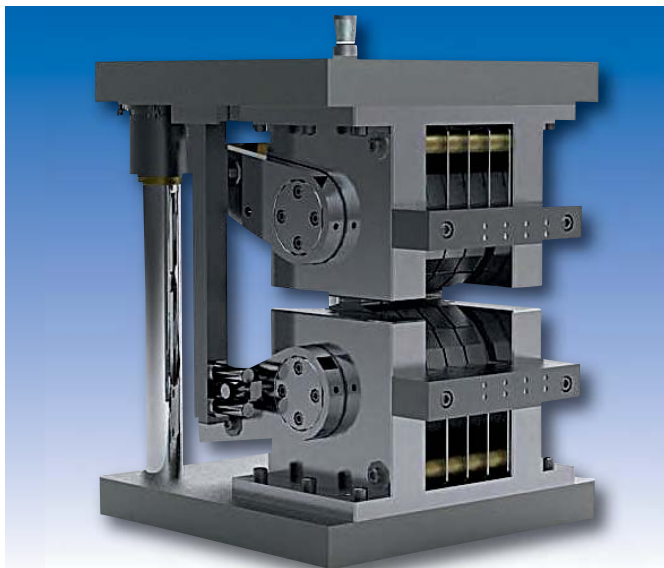
Gruppe 1693 0000

Beheizung mit elektronischer Temperaturregelung

Besonders genau arbeitende Beheizung mit separater Feineinstellungs-Temperaturregelung. Geeignet zum Prägen von Materialien, die eine ganz exakte Prägtemperatur erfordern. Der Regelbereich ist von ca. 50°C bis ca. 200°C stufenlos einstellbar.

Das Erreichen der gewünschten Temperatur wird bei diesem Gerät durch eine Kontrolllampe angezeigt. Einbaubar in alle Modelle.

Selbst die Numerier-Prägewerke in Mini-Ausführung können mit Beheizung mit separater Feineinstellungs-Temperaturregelung ausgerüstet werden.



DOPPEL-PRÄGEWERK

Gruppe 1635

Doppel-Prägewerk

Diese Prägewerke werden eingesetzt, wenn Schilder oder Bleche erhaben oder vertieft geprägt werden sollen, da Sie z. B. noch verzinkt werden. Das Doppel-Prägewerk besteht aus je einem Prägewerk mit erhaben und einem mit vertieft gravierten Zahlen, Buchstaben oder Logos. Zum genauen Ausrichten ist ein Säulenführungsgestell nötig und wird auf Wunsch mitgeliefert. Zur Fertigung von Marken oder Schildern kann das Prägewerk auch mit Schnittwerkzeug und Lochern kombiniert werden.

Konstruktionsänderungen vorbehalten. 02-14