



HANDEINSTELLBARE PRÄGEWERKE

Gruppe 1601

Die handeinstellbaren Prägewerke werden immer dann eingesetzt, wenn Sie mehrere Stellen nebeneinander einprägen möchten.

Eingespannt in einer Presse können Bauteile oder Typenschilder ordentlich geprägt werden.

Als Standard werden die Prägeräder mit den Zahlen von 0 – 9, Schrägstrich und einem Leerfeld graviert. Die Gravur wird nach DIN 1451 ausgeführt.

Die Standard-Schrifthöhen sind 2 mm, 2,5 mm, 3 mm, 4 mm, 5 mm, 6 mm, 8 mm und 10 mm.

Der Einspannzapfen für die Presse ist 40 mm lang und hat einen Durchmesser von 20 mm.

Selbstverständlich passen wir die Prägewerke auch Ihren Bedürfnissen an. Egal, ob diverse Buchstaben, Logos oder Blockgravuren (z. B. DIN auf einem Rad) graviert werden sollen, wir fertigen Ihnen Ihr individuelles Prägewerk in der gewünschten Schrifthöhe an.

Die unten eingestellte Zahl kann im Sichtfeld, zwischen den beiden Pfeilen, in Klarschrift überprüft werden, damit keine Fehlprägungen entstehen.

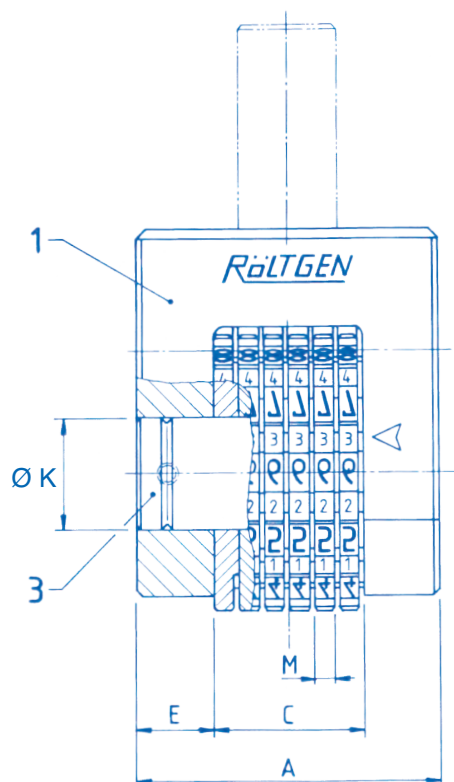
Die Maße der Standard-Prägewerke finden Sie auf der Rückseite.



Konstruktionsänderungen vorbehalten. 02-14

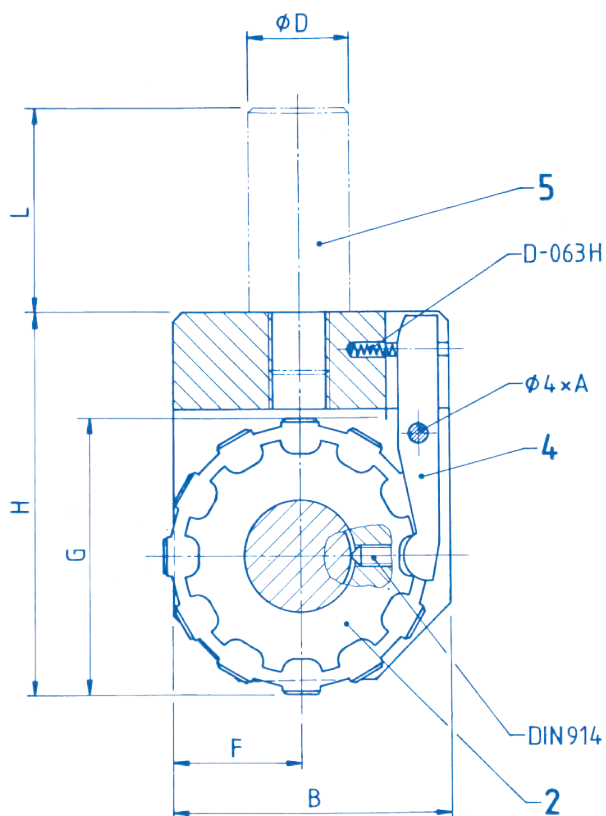
HANDEINSTELLBARE PRÄGGERÄTE

Gruppe 1601



Ersatzteilliste

Nr.	Stückliste
1	Räderkasten
2	Prägerad
3	Achse
4	Hintergreifer
5	Einspannzapfen



Anzahl der Räder	Schriftgröße	Alle Angaben in mm										
		n	h	A	B	C	D	E	F	G	H	K
4	2 / 2,5 / 3	35	35	14	20	10,5	15	33	63	14	3,5	40
6		45	35	21	20	12	15	33	63	14	3,5	40
8		50	35	28	20	11	15	33	63	14	3,5	40
4	4 / 5 / 6	40	55	20	20	10	25	54	75	22	4	40
6		60	55	30	20	15	25	54	75	22	4	40
8		70	55	40	20	15	25	54	75	22	4	40
4	8 / 10	60	60	32	20	14	27	58	88	22	7	40
6		80	60	48	20	16	27	58	88	22	7	40
8		100	60	64	20	18	27	58	88	22	7	40

Konstruktionsänderungen vorbehalten. 02-14