



ROLLCODER

Gruppe 2650

Röntgen-Rollcoder sind Signiergeräte zum Markieren, Codieren und Bedrucken von Versandgütern und anderen ebenflächigen Gegenständen im Zuge einer Förderbewegung. Sie werden an Förderbändern, Rollenbahnen oder Maschinen so angebracht, daß das vorbeilaufende Gut sich selbsttätig mit dem Aufdruck versieht.

Der Codiervorgang wird damit in einen anderen Arbeitsablauf integriert und verursacht keinen separaten Arbeitsaufwand.

Einsatzbereiche

- Aufdrucken von Inhaltsangaben, Chargennummern, Artikelbezeichnungen, Verfalldaten, Versandhinweisen, Firmennamen usw.
- auf Verpackungen, wie Kartons, Pakete, Kisten, Säcke, aber auch Platten, Blöcke, Leisten, Stangen, Rohre.
- Stetiges (mehrfaches) oder intermittierendes (einmal pro Stück, an bestimmter Stelle) Aufdrucken möglich.
- Aufdruck auf Seitenflächen, Oberseite oder Unterseite möglich.

Vorteile

- Hoher Rationalisierungseffekt und sichere Markierung .
- Kein Hantieren mit Farben durch mikroporöse Farbrolle; ca. 100 000 Abdrucke.
- Bedienungs- und wartungsfrei.
- Schnelles und leichtes Auswechseln der Typen und Klischees.
- Wechselmanschetten zum schnellen Austausch vollständiger Texte.
- Weniger Lagerraum für vorbedruckte Verpackungen.

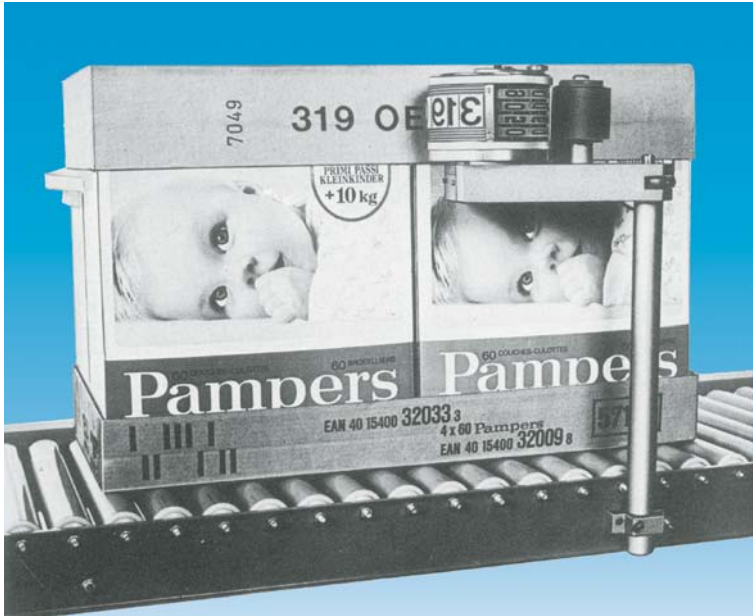
Konstruktionsänderungen vorbehalten.

ROELTGEN
 GMBH + Co. KG
 MARKING-SYSTEMS

POSTFACH 13 01 17 • D-42679 SOLINGEN
 TELEFON: 02 12 / 33 99-0 • FAX: 02 12 / 33 99 11
 WWW.ROELTGEN.DE • INFO@ROELTGEN.DE

DRUCKGERÄTE

Modell 1 + 2
Gruppe 2660



Diese Druckgeräte bedrucken Kartons oder andere Gegenstände mit einer fortlaufenden Numerierung, und zwar Modell 1 bis zu 4-stellige Zahlen, Modell 2 bis zu 6-stellige Zahlen. Die Ziffernhöhe beträgt 20 mm. Der Abdruck erscheint vertikal.

Außer der fortlaufenden Numerierung können mit beiden Geräten noch zusätzliche Informationen aufgedruckt werden.

Beide Druckgeräte werden in 2 Ausführungen geliefert:

- a) linkslaufend: Zum Bedrucken der linken Seite eines Kartons (bei Draufsicht),
- b) rechtslaufend: Zum Bedrucken der rechten Seite eines Kartons (bei Draufsicht).

Bei Bestellung bitte unbedingt angeben, ob das Gerät linkslaufend oder rechtslaufend benötigt wird.

Abdruck des Numerierwerkes

Einfaches Einstellen der Ziffernräder auf jede gewünschte Anfangszahl.

Bei jeder Druckrollenumdrehung erfolgt automatischer Weitertransport der Ziffernräder.

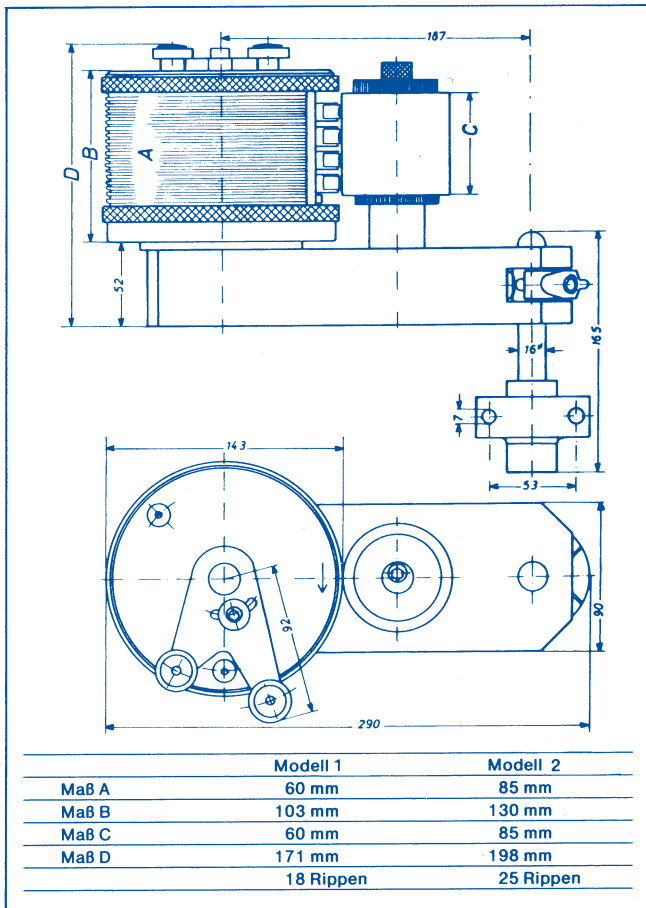
Jede Zahl erscheint nur einmal.

Gezielte Einzeldrucke.

Druckrolle mit Wechselmanschette ausgerüstet.

Wahlweise mit Plastic-Ink-Farbwerk, Guripor-Farbwerk oder Filz-Farbwerk lieferbar.

Nutzbare Druckflächen für zusätzliche Texte (neben der fortlaufenden Numerierung):



Modell Nr.	Abdrucklänge	Abdruckbreite	Rippenzahl
1	315 mm	60 mm	18
2	315 mm	85 mm	25