

Konstruktionsänderungen vorbehalten.

PRÄGEWERK MIT SEITLICHER TELESKOPVERSTELLUNG

Gruppe 1620

Prägewerk mit seitlicher Teleskopverstellung

Jede gewünschte Zahl kann an den Kordelknöpfen eingestellt und im Sichtfeld abgelesen werden. Gravur nach DIN 1451, Stellenzahl nach Ihren Angaben. Auch mit Buchstabenrädern lieferbar.

Maße für ein 6-stelliges Prägewerk

	A	B	C	D	E	F	G	H	I	K	L
2	38	12,4	21,5	98	40	75	74	70	40	20	
3	43	17,1	21,5	103	40	75	74	70	40	20	
4	52	21,3	26,5	112	45°	98	78	70	40	20	
5	56	24,9	26,5	116	45°	98	78	70	40	20	
6	61	29,7	26,5	121	45°	98	78	70	40	20	

Änderungen vorbehalten

Gruppe 1625

Schnellverstellbares Prägewerk

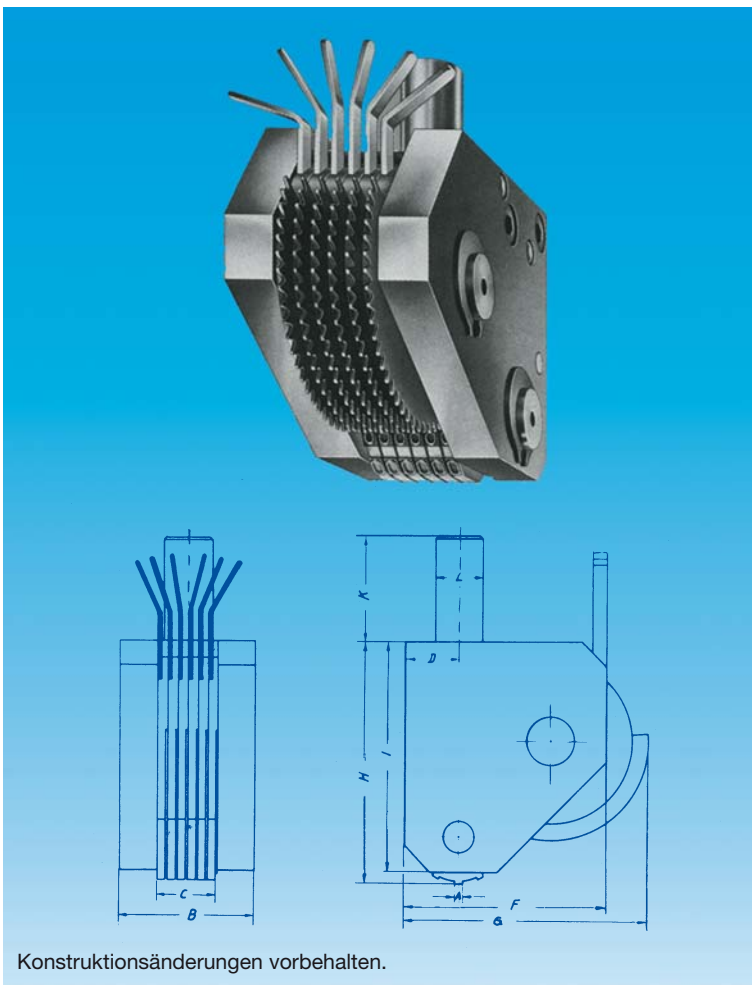
Die Zahlengruppen können ähnlich einer Registrierkasse eingestellt werden. Schneller Zahlen- bzw. Buchstabenwechsel durch vor- und rückschalten der Räder. Die eingestellten Zahlen bzw. Buchstaben können im Sichtfeld abgelesen werden. Stellengravur nach DIN 1451, Stellenzahl nach Ihren Angaben.

Folgende Radteilungen sind lieferbar: 2 - 3 mm Schrifthöhe Räder 11- oder 15-teilig
3,5- 6 mm Schrifthöhe 11- oder 13-teilig
6,5-12 mm Schrifthöhe 11-teilig
Auch mit Beheizung und in Sonderausführung lieferbar.

Maße bei einem 6-stelligen Prägewerk

	A	B	C	D	F	G	H	I	K	L
2	50	12,4	22	80	97	94	90	40	20	
3	50	17,7	22	80	97	94	90	40	20	
4	50	21,3	22	80	97	94	90	40	20	
5	56	24,9	31,5	100	128	100	95	40	20	
6	61	29,7	31,5	100	128	100	95	40	20	
7	65	33,3	31,5	100	128	100	95	40	20	
8	76	36,9	38	140	182	170	160			
9	80	39,3	38	140	182	170	160	Nach		
10	103	43,5	38	140	182	170	160	Angaben		
12	110	51	38	140	182	170	160			

Änderungen vorbehalten



Konstruktionsänderungen vorbehalten.