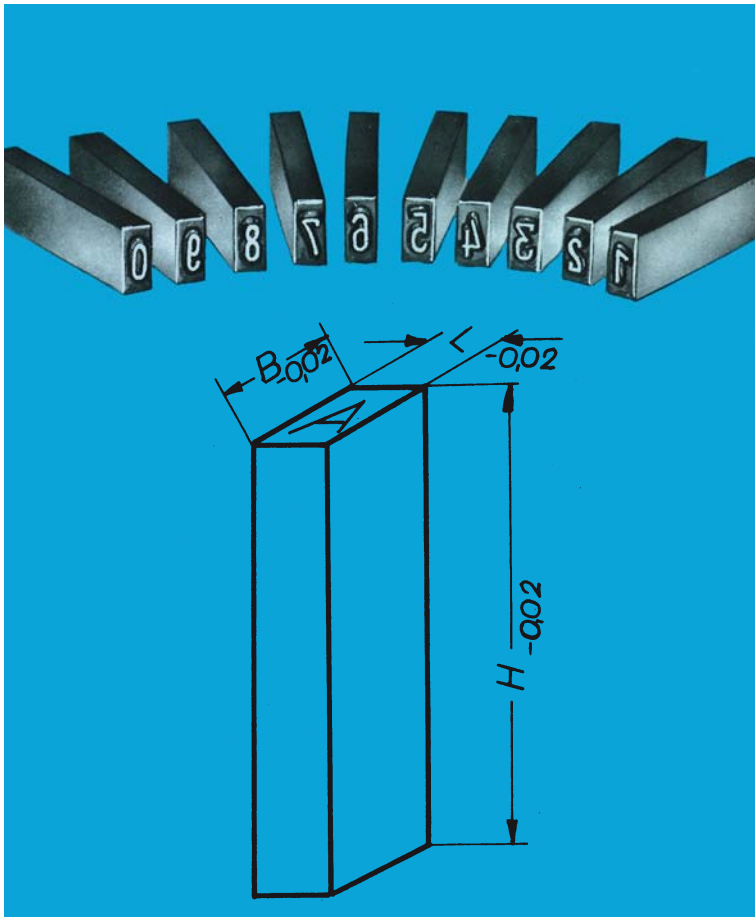


STAHLTYPEN



Konstruktionsänderungen vorbehalten.

Gruppe 1400

Stahltypen passend für alle Typenhalter
Gruppe 1300 + 1350
Gravur nach DIN 1451,
0-9, A-Z, Interpunktion, Sonderzeichen.
Werkstoff: 1.2842,
Härte: 60-62 HRC
vernickelte Ausführung

| Gruppe | Schrift höhe mm | Körper mm | | |
|--------------------|-----------------------|-----------|---|-----|
| | | L | B | H |
| 1405 | 1,5 | 2 | 4 | 7,5 |
| | 2 | 2 | 4 | 7,5 |
| Uniflex- System | 2,5 | 2 | 4 | 7,5 |
| | 3 | 2 | 4 | 7,5 |
| 1410 | 1,5 | 1,5 | 4 | 19 |
| | 2 | 1,5 | 4 | 19 |
| | 2,5 | 1,5 | 4 | 19 |
| 1411 | 1,5 | 2 | 4 | 19 |
| | 2 | 2 | 4 | 19 |
| | 2,5 | 2 | 4 | 19 |
| | 3 | 2 | 4 | 19 |
| 1412 | 1 | 2 | 4 | 20 |
| | 1,5 | 2 | 4 | 20 |
| | 2 | 2 | 4 | 20 |
| | 2,5 | 2 | 4 | 20 |
| | 3 | 2 | 4 | 20 |
| 1425 | 4 | 3 | 5 | 15 |
| 1409 | 2,5 | 2,5 | 6 | 19 |
| | 3 | 2,5 | 6 | 19 |
| 1414 | 3 | 3 | 6 | 19 |
| 1415 | 2 | 3 | 6 | 24 |
| | 2,5 | 3 | 6 | 24 |
| | 3 | 3 | 6 | 24 |
| | 4 | 3 | 6 | 24 |
| | 5 | 3 | 6 | 24 |
| 1418 | 4 | 4 | 8 | 19 |
| | 5 | 4 | 8 | 19 |
| 1417 | 5 | 5 | 8 | 19 |
| 1416 | 4 | 4 | 8 | 24 |
| | 5 | 4 | 8 | 24 |
| | 6 | 4 | 8 | 24 |

Texte können auch entsprechend als
Blocktypen gefertigt werden.

RÖLTGEN
GMBH + Co. KG

MARKING-SYSTEMS

POSTFACH 13 01 17 • D-42679 SOLINGEN
TELEFON: 02 12 / 33 99-0 • FAX: 02 12 / 33 99 11
WWW.ROELTGEN.DE • INFO@ROELTGEN.DE