



PNEUMO-HYDRAULISCHE PRÄGEPRESSE

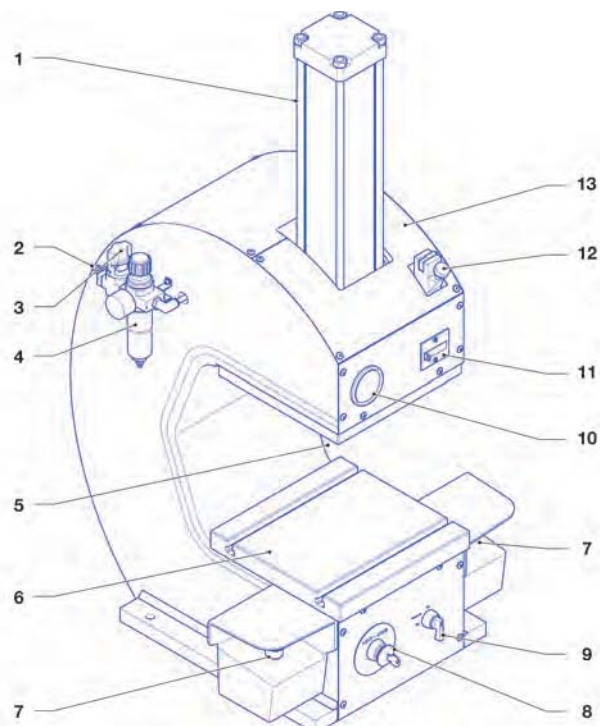
Gruppe 1720

Pneumo-hydraulische Prägepressen, Prägekraft 4 – 50 Tonnen

Komplett anschlussfertig. Als Medium werden nur 6 bar Druckluft benötigt. Durch die Zwei-Hand-Steuerung, welche von der Berufsgenossenschaft überprüft wurde, entsprechen die Pressen den neuesten Unfallverhütungsvorschriften. Die komplette Technik ist unsichtbar im Gestell untergebracht.

Durch den pneumohydraulischen Zylinder nutzen diese Prägepressen die Vorteile der Luft und des Öles. Das schnelle Medium Luft sorgt dafür, dass der Weg von der Nullstellung zum Werkstück schnell überbrückt wird. Da dies bei hoher Kraft nicht sehr schonend für das Prägewerkzeug und das Werkstück ist, wird nach Erreichen weniger Newton auf das Medium Öl umgeschaltet um kraftvoll, aber schonend, die Kennzeichnung in das Werkstück einzuprägen.

Das außergewöhnliche Design dieser modernen Presse ist nicht nur für das Auge entwickelt worden, sondern hat selbstverständlich auch Vorteile. Durch die Form wird eine größere Eintauchtiefe erreicht, was die Signierung größerer Werkstücke ermöglicht.



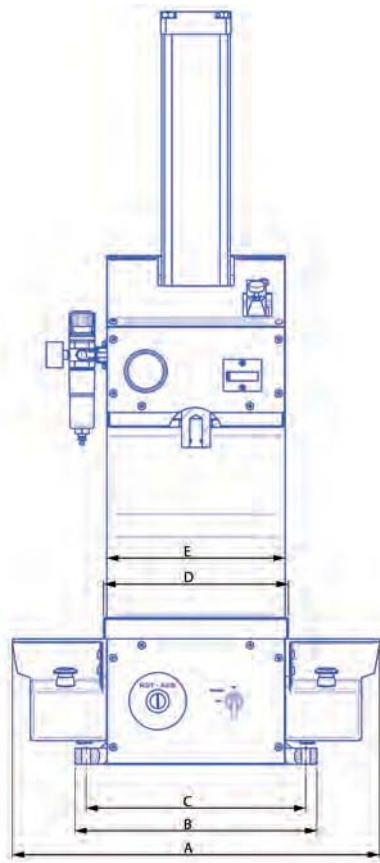
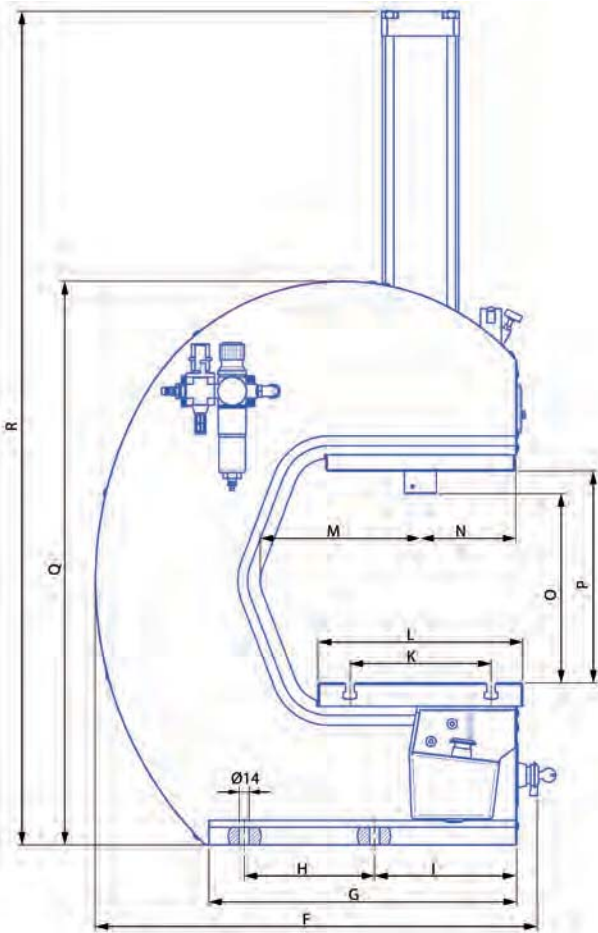
- 1 Kraftzylinder (40 kN bis 500 kN)
- 2 Druckluftanschluss
(Festo KSS 6 Kupplungsstecker)
- 3 Hand-Einschaltventil (abschließbar)
- 4 Filter-Regelventil mit Wasserabscheider
und Manometer (pneumatisch)
- 5 Werkzeugaufnahme (Standardaufnahme
für Prägewerkzeuge:
40 kN: Ø 15H9 mm x 30 mm,
80 kN und 140 kN: Ø 20H9 mm x 40 mm,
300 kN und 500 kN: Ø 30H9 mm x 40 mm)
- 6 T-Nuten-Tisch zur Werkstückaufnahme
- 7 Taster für Zwei-Hand-Sicherheitssteuerung
- 8 NOT-AUS-Taster mit Schlüsselerriegelung
- 9 Schalter „Steuerung EIN / AUS“
- 10 Hydraulik-Manometer
- 11 Zählwerk
- 12 Hydraulikschalter
- 13 Verkleidung, abnehmbar

Konstruktionsänderungen vorbehalten. 02-14

PNEUMO-HYDRAULISCHE PRÄGEPRESSE

Die Pressen sind mit 4 Tonnen (Artikel-Nr. 17200400), 8 Tonnen (Artikel-Nr. 17200800), 14 Tonnen (Artikel-Nr. 17201400), 30 Tonnen (Artikel-Nr. 17203000) und 50 Tonnen (Artikel-Nr. 17205000) Prägedruck erhältlich. Ohne Zwei-Hand-Steuerungen kann die Presse auch automatisch in einer Fertigungslinie arbeiten. Sonderausführungen können jederzeit für Sie angefertigt werden.

Sonstige Ausstattungsmerkmale sind die Verdrehsicherung des Kolbens (kein Verdrehen des Prägewerkzeuges), die Drossel zum Einstellen des Prägedruckes, der Stückzähler und der Not-Aus-Druckknopf.



Technische Daten

| 1720 - | Einheit | 0400 | 0800 | 1400 | 3000 | 5000 |
|---------------------------------|---------|-------------|-------------|-------------|-------------|-------------|
| maximale Presskraft | kN | 40 | 80 | 140 | 300 | 500 |
| Presskraft einstellbar | kN | 2,3 - 40 | 4,0 - 80 | 6,3 - 140 | 10,3 - 300 | 13,0 - 500 |
| Krafthub | mm | 6 | 6 | 6 | 6 | 6 |
| Arbeitshub | mm | 50 | 50 | 50 | 50 | 50 |
| minimale Druckluftspeisung | bar | 6 | 6 | 6 | 6 | 6 |
| maximale Druckluftspeisung | bar | 10 | 10 | 10 | 10 | 10 |
| maximaler Schalldruckpegel, ca. | dB(A) | 89 | 89 | 89 | 89 | 89 |
| max. Schallleistungspegel, ca. | dB(A) | 96 | 96 | 96 | 96 | 96 |
| Gewicht | kg | 158 | 280 | 390 | 650 | 787 |
| Werkzeugaufnahme | mm | Ø 15H9 x 30 | Ø 20H9 x 40 | Ø 20H9 x 40 | Ø 30H9 x 40 | Ø 30H9 x 40 |
| Überdrucksicherheitsventil max. | bar | 6,5 | 6,5 | 6,5 | 6,5 | 6,5 |

| Abmessungen (in mm) | 0400 | 0800 | 1400 | 3000 | 5000 |
|---------------------|------|------|------|------|------|
| A | 517 | 577 | 597 | 647 | 707 |
| B | 340 | 380 | 400 | 450 | 510 |
| C | 290 | 345 | 365 | 415 | 475 |
| D | 230 | 290 | 310 | 360 | 420 |
| E | 220 | 280 | 300 | 350 | 410 |
| F | 527 | 626 | 793 | 833 | 896 |
| G | 347 | 437 | 547 | 595 | 645 |
| H | 140 | 185 | 285 | 355 | 405 |
| I | 182 | 200 | 205 | 190 | 190 |
| K | 170 | 200 | 220 | 260 | 260 |
| L | 230 | 290 | 310 | 360 | 420 |
| M | 202 | 227 | 257 | 283 | 283 |
| N | 110 | 135 | 155 | 174 | 210 |
| O | 222 | 268 | 272 | 279 | 280 |
| P | 254 | 300 | 300 | 302 | 303 |
| Q | 675 | 800 | 981 | 1029 | 1137 |
| R | 1062 | 1183 | 1364 | 1620 | 1850 |

Konstruktionsänderungen vorbehalten. 02-14